

Cilindro Serie Compact Silver Grande

Simple e dupla ação, pneumáticos e hidráulicos.



Materiais construtivos

Haste	Aço SAE 1045
Cabeçote	Alumínio ASTM 6351
Camisa	Alumínio ASTM 6351
Guarnições	Buna-N
Êmbolo	Alumínio ASTM 6351
Tirantes	Aço SAE 1020 trefilado
Porcas/ parafusos/ arruelas	Corfac
Buchas guias	Termoplástico revestido de Fibras

Materiais Facultativos

Haste	-Aço Inox 304
Cabeçotes	-Aço SAE1020 -Aço SAE 1045 -Aço Inox 304
Camisa	-Aço SAE 1020 -Aço SAE 1045 -Aço Inox 304 -Termoplástico de engenharia
Guarnições	-Viton -NBR -EPDM
Êmbolo	-FC 300 -Aço Inox 304
Tirantes	-Aço SAE 1045 -Aço Inox 304
Porcas/ parafusos/ arruelas	-Aço SAE 1045 -Aço Inox 304

Aplicação

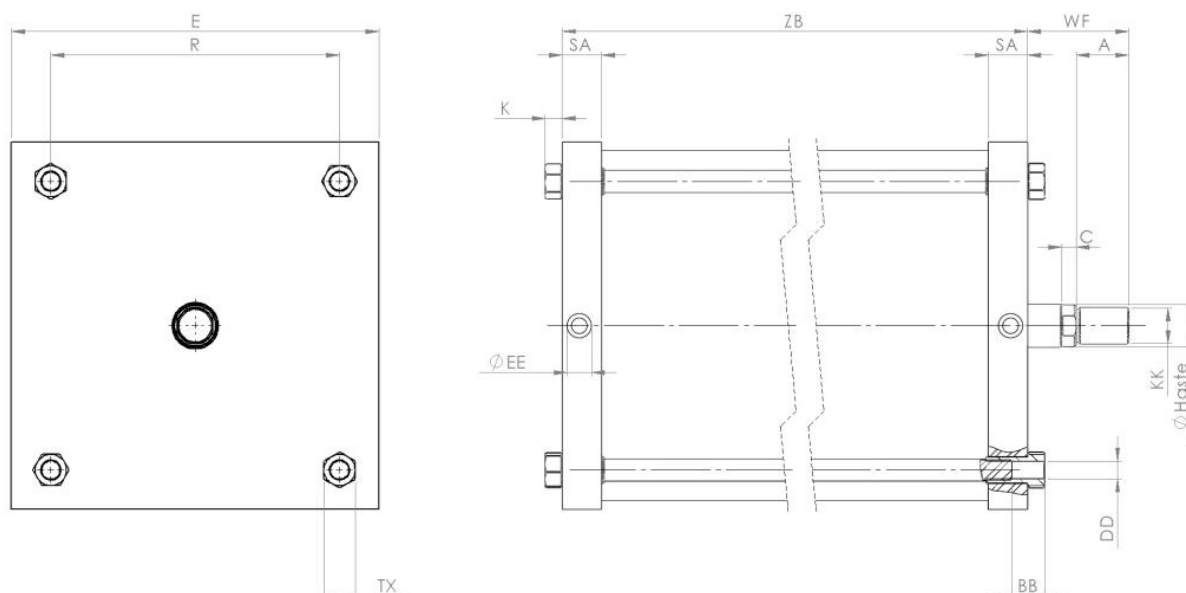
Desenvolvido para aplicação em sistemas pneumáticos que necessitam de grande força.

- Fluido:
 - Água.
 - Ar e gases não corrosivos.
 - Óleo hidráulico.
 - Ácidos leves.

Especificações:

Ø Cilindro		Conexão (NPT/BSP)	Faixa de temperatura (°C)		Pressão (Bar)		Força de Atuação (kgf)	
(mm)	(inch)		Min.	Máx.	Ar e gás	Óleo e Água	Ar e gás	Óleo e Água
125	5"	1/2"	-30	180	12	10	1238,8	1496,4
160	6. 3/8"	1/2"	-30	180	12	10	2029,6	2451,7
200	8"	1/2"	-30	180	12	10	3171,4	3830,8
250	10"	1/2"	-30	180	12	10	4955,3	5985,6
300	11. 7/8"	1/2"	-30	180	12	10	7135,6	8619,3
320	12. 1/2"	1/2"	-30	180	12	10	8118,7	9806,8

Dimensões



Ø Cil.	Ø Haste	KK	EE (NPT/BSP)	A	E	R	K	SA	ZB+ Curso	TX	BB	DD	C	WF	
125	5"	25	M20x1.5	1/2"	40	140	110	12	30	96	19	22	M12x1,75	10	72
160	6. 3/8"	25	M20x1.5	1/2"	40	175	140	12	30	96	19	25	M12x1,75	10	72
200	8"	25	M20x1.5	1/2"	40	225	175	13	30	104	24	25	M16x2,0	10	77
250	10"	32	M27x2.0	1/2"	40	280	220	13	30	104	24	25	M16x2,0	10	77
300	11. 7/8"	32	M27x2.0	1/2"	40	330	270	15	30	104	30	25	M20x2,5	15	82
320	12. 1/2"	40	M33x3.5	1/2"	50	340	270	17	35	116	36	30	M24x3,0	15	96

Aquisição do kit reparo:

Código: FM VR6010-01

Ø Cilindro		Código	
(mm)	(inch)	(mm)	(inch)
125	5"	FM CPH 6011-01	FM CPH 6011-02
160	6. 3/8"	FM CPH 6012-01	FM CPH 6012-02
200	8"	FM CPH 6013-01	FM CPH 6013-02
250	10"	FM CPH 6014-01	FM CPH 6014-02
300	11. 7/8"	FM CPH 6015-01	FM CPH 6015-02
320	12. 1/2"	FM CPH 6016-01	FM CPH 6016-02