

Cilindro Mini Série ISO 6432

Compacto de simples e dupla ação

Características técnicas:

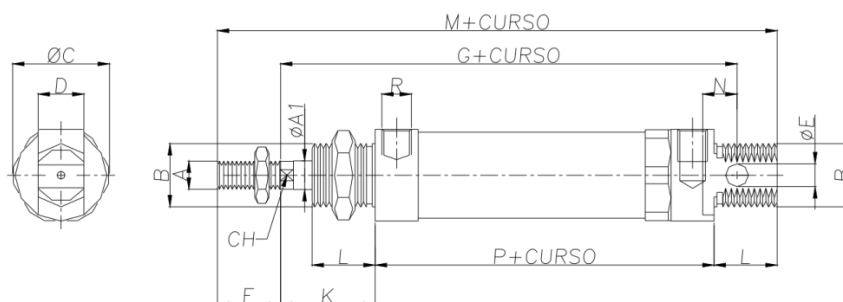
- Fluidos: Ar comprimido filtrado, lubrificado.
- Pressão: 0,5 - 10 bar.
- Temperatura: -10°C a 60°C (vedação em Buna-N).



Materiais construtivos:

| | |
|-----------------------------|------------------------------|
| Haste | SAE 1045 Cromado Inox 304 |
| Cabeçotes | Alumínio |
| Camisa | Alumínio |
| Vedações | Buna-N |
| Êmbolo | Buna-N (vulcanizado) |
| Porcas/ parafusos/ arruelas | SAE 1020 |

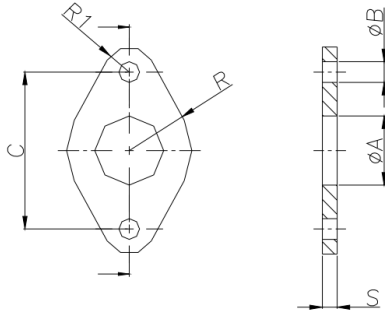
Dimensões:



| ØCil. | A | A1 | B | C | D | E | F | G | K | L | M | N | P | R | CH |
|-------|----------|----|---------|----|----|---|----|-----|------|----|-------|----|------|--------|----|
| 12 | M6x1 | 6 | M16x1,5 | 20 | 12 | 6 | 16 | 78 | 22 | 18 | 105 | 9 | 48 | M5 | 5 |
| 16 | M6x1 | 6 | M16x1,5 | 20 | 12 | 6 | 16 | 82 | 22 | 18 | 109 | 9 | 53 | M5 | 5 |
| 20 | M8x1,25 | 8 | M22x1,5 | 31 | 16 | 8 | 20 | 99 | 24 | 20 | 134,5 | 12 | 67 | 1/8" G | 7 |
| 25 | M10x1,25 | 10 | M22x1,5 | 35 | 16 | 8 | 22 | 106 | 29,5 | 22 | 142 | 12 | 68,5 | 1/8" G | 9 |

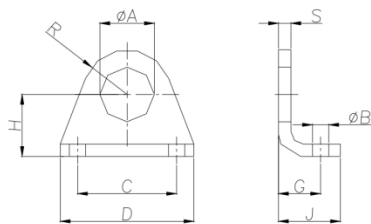
Acessórios:

Flange Diant./Tras.



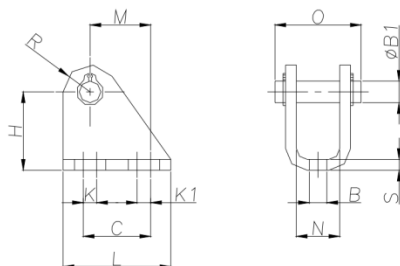
| ØCil. | A | B | C | R | R1 | S |
|---------|----|-----|----|----|----|---|
| 12 / 16 | 16 | 5,5 | 40 | 15 | 6 | 4 |
| 20 / 25 | 22 | 6,6 | 50 | 20 | 8 | 5 |

Cantoneira



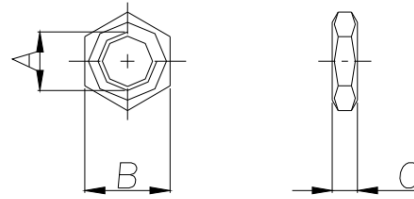
| ØCil. | A | B | C | D | G | H | J | R | S |
|---------|----|-----|----|----|----|----|----|------|---|
| 12 / 16 | 16 | 5,5 | 32 | 40 | 14 | 20 | 20 | 13,4 | 4 |
| 20 / 25 | 22 | 6,6 | 40 | 54 | 17 | 25 | 25 | 18 | 5 |

Articulação traseira fêmea



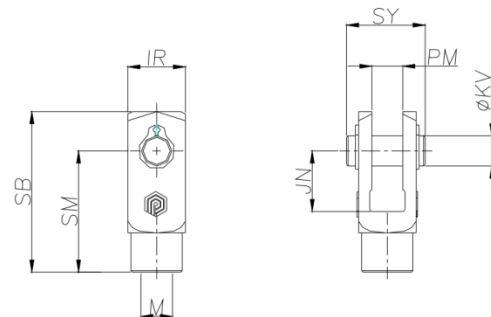
| ØCil. | B | B1 | C | K | K1 | H | L | M | N | O | R | S |
|---------|-----|----|----|---|----|----|----|----|------|----|-----|---|
| 12 / 16 | 5,5 | 6 | 20 | - | 5 | 25 | 35 | 20 | 12,1 | 25 | 7,5 | 3 |

Porca sextavada



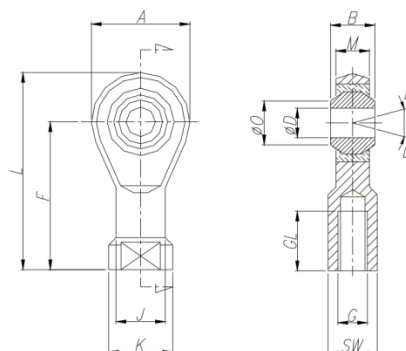
| ØCil. | A | B | C | Fixação |
|---------|---------|----|---|----------------|
| 12 / 16 | M16x1,5 | 22 | 5 | Para cabeçotes |
| 20 / 25 | M22x1,5 | 27 | 8 | |

Ponteira



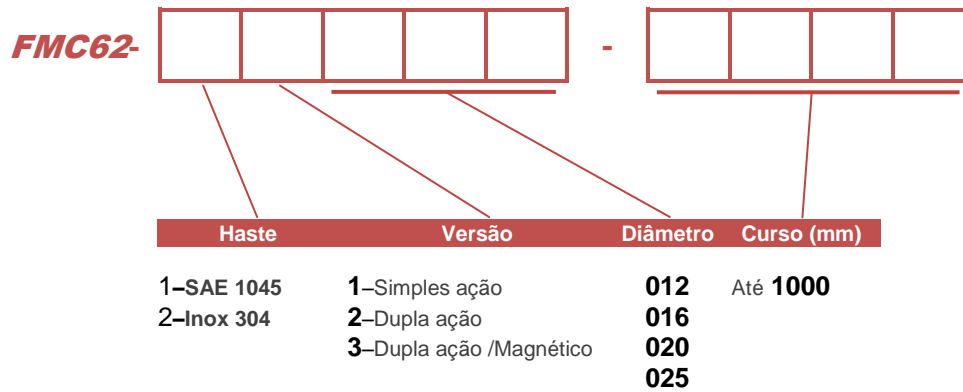
| ØCil. | SM | M | IR | SB | JN | ØKV | PM | SY |
|---------|----|----------|----|----|----|-----|----|------|
| 12 / 16 | 24 | M6x1,25 | 12 | 31 | 12 | 6 | 6 | 16 |
| 20 | 32 | M8x1,25 | 16 | 42 | 16 | 8 | 8 | 21,5 |
| 25 | 40 | M10x1,25 | 20 | 53 | 20 | 10 | 10 | 26 |

Ponteira rotular



| ØCil. | ØD | M | B | A | F | L | K | J | ØO | SW | G | GL | D° |
|---------|----|------|----|----|----|----|----|------|------|----|-----|----|----|
| 12 / 16 | 6 | 7 | 9 | 20 | 30 | 40 | 13 | 10 | 8,9 | 11 | M6 | 12 | 13 |
| 20 | 8 | 9 | 12 | 24 | 36 | 48 | 16 | 12,5 | 10,4 | 13 | M8 | 16 | 13 |
| 25 | 10 | 10,5 | 14 | 30 | 43 | 58 | 19 | 15 | 12,9 | 17 | M10 | 20 | 13 |

Especificação:



Acessórios:

