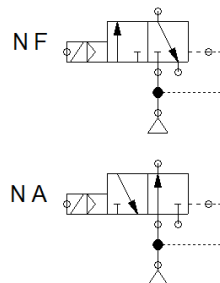


## Válvula simples solenóide três vias

Normalmente fechada e normalmente aberta em 1/4", 3/8" e 1/2" NPT/BSP.



### Materiais construtivos

<b>Bobina encapsulada Mini</b>	100% Nylon Pepasa
<b>Caixa anti-explosão</b>	Aço SAE 1020
<b>Corpo</b>	Aço Inox 316
<b>Molas</b>	Aço Inox
<b>Núcleo fixo</b>	Níquel
<b>Núcleo Móvel</b>	Chumbaloy
<b>Núcleo comutador</b>	Aço Inox 316
<b>Tampa</b>	Aço Inox 316
<b>Porca de fixação</b>	Corfac
<b>Guarnições</b>	Buna-N

### Materiais facultativos

<b>Corpo</b>	-Alumínio 5052F -Latão -Termoplástico
<b>Núcleo comutador</b>	- Alumínio 5052F -Latão -Termoplástico
<b>Tampa</b>	-Alumínio 5052F -Latão -Termoplástico
<b>Porca de fixação</b>	-Aço SAE 1045 -Aço Inox 316
<b>Guarnições</b>	-Vitón -NBR -EPDM

## Bobina:

	Tipo A	Tipo B	Tipo C
Temperatura (°C)	238	234	232
Pressão de injeção (bar)	55	45	40
Tempo de injeção (s)	3.5	3.5	3.5
Retardo de recuo (s)	38	38	38
Tempo Resfriamento (s)	14	14	13.5

## Aplicação

Recomendado para operação de cilindros hidráulicos e pneumáticos de simples ação, ou qualquer outro segmento do gênero.

- Fluido:
  - Ar e gases.
  - Óleo hidráulico.
  - Água.
  - Ácidos leves.

## Notas

\*Montadas em qualquer posição sem afetar a operação. Para aplicações em gás, água e óleos leves, deve-se canalizar o escape do sistema.

## Energia para abrir:

Especificações									
Conexão	Diâmetro do orifício de Vazão	Fator de fluxo	Pressão de operação				T(°C) do fluido	Potencia da bobina (watt)	Tensão da bobina (VCC)
			Mínima (bar)	Máxima (bar)					
				Ar e Gás inerte	Água	Óleo leve			
1/4"	6	0,94	1.4	9	9	8	80	4.5	24
3/8"	10	1.13	1.4	9	9	8	80	4.5	24
1/2"	10	1.13	1.4	9	9	8	80	4.5	24

\*outras potencias de bobinas contatar a empresa.

## Energia para fechar:

Especificações									
Conexão	Diâmetro do orifício de Vazão	Fator de fluxo	Pressão de operação				T(°C) do fluido	Potencia da bobina (watt)	Tensão da bobina (VCC)
			Mínima (bar)	Máxima					
				AR e Gás inerte	Água	Óleo leve			
1/4"	6	0,94	1.4	10	10	9	80	4.5	24
3/8"	10	1,13	1.4	10	10	9	80	4.5	24
1/2"	10	1,13	1.4	10	10	9	80	4.5	24

\*outras potencias de bobinas contatar a empresa.



## Válvula simples solenóide cinco vias

Cinco vias / duas posições, em 1/4", 3/8" e 1/2" NPT/BSP.



### Materiais construtivos

<b>Bobina encapsulada Mini</b>	100% Nylon Pepasa
<b>Caixa anti-explosão</b>	Aço SAE 1020
<b>Corpo</b>	Aço Inox 316
<b>Molas</b>	Aço Inox
<b>Núcleo fixo</b>	Latão
<b>Núcleo Móvel</b>	Chumbaloy
<b>Núcleo comutador</b>	Aço Inox 316
<b>Tampa</b>	Aço Inox 316
<b>Porca de fixação</b>	Corfac
<b>Guarnições</b>	Buna-N

### Materiais facultativos

<b>Corpo</b>	-Alumínio 5052F -Latão -Termoplástico
<b>Núcleo comutador</b>	-Alumínio 5052F -Latão -Termoplástico
<b>Tampa</b>	-Alumínio 5052F -Latão -Termoplástico
<b>Porca de fixação</b>	-Aço SAE 1045 -Aço Inox 316
<b>Guarnições</b>	-Viton -NBR -EPDM

## Bobina:

	Tipo A	Tipo B	Tipo C
Temperatura (°C)	238	234	232
Pressão de injeção (bar)	55	45	40
Tempo de injeção (s)	3.5	3.5	3.5
Retardo de recuo (s)	38	38	38
Tempo Resfriamento (s)	14	14	13.5

## Aplicação

Recomendado para operação de cilindros hidráulicos e pneumáticos de dupla ação, ou qualquer outro segmento do gênero.

- Fluido:
  - Ar e gases.
  - Óleo hidráulico.
  - Água.
  - Ácidos leves.

## Notas

\*Montadas em qualquer posição sem afetar a operação. Para aplicações em gás, água e óleos leves, deve-se canalizar o escape do sistema.

## Cinco vias simples solenóide CA

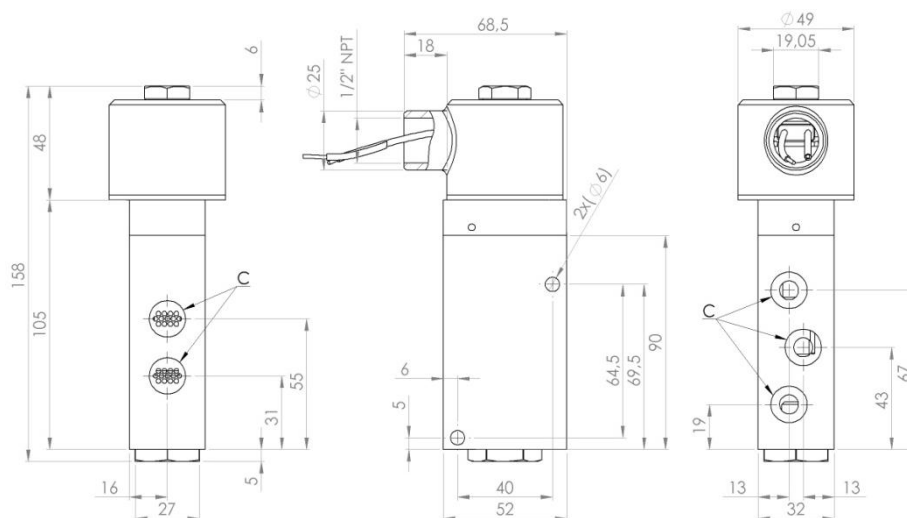
Especificações													
Conexão (NPT/BSP)	Diâmetro do orifício de Vazão	Fator de fluxo	Pressão de operação				T(°C) do fluido	Potencia da bobina (VA)			Tensão da bobina (VCA/60hz)		
			Mínima (bar)	Máxima (bar)									
				Ar e Gás inerte	Água	Óleo leve							
1/4"	6	0,94	1.4	10	10	9	80	8	10	15	24	110	220
3/8"	10	1.13	1.4	10	10	9	80	8	10	15	24	110	220
1/2"	10	1.13	1.4	10	10	9	80	8	10	15	24	110	220

\*outras potencias de bobinas contatar a empresa.

## Cinco vias simples solenóide CC

Especificações														
Conexão (NPT/BSP)	Diâmetro do orifício de Vazão	Fator de fluxo	Pressão de operação				T(°C) do fluido	Potencia da bobina (watt)			Tensão da bobina (VCC)			
			Mínima (bar)	Máxima										
				AR e Gás inerte	Água	Óleo leve								
1/4"	6	0,94	1.4	9	9	8	80	4.5	8	10	12	24	110	125
3/8"	10	1,13	1.4	9	9	8	80	4.5	8	10	12	24	110	125
1/2"	10	1,13	1.4	9	9	8	80	4.5	8	10	12	24	110	125

\*outras potencias de bobinas contatar a empresa.

**Dimensões:**

- Conexões (C): 1/4", 3/8" ou 1/2 " NPT/BSP

**Aquisição do kit reparo:**

Código: FM SS 100101001-01